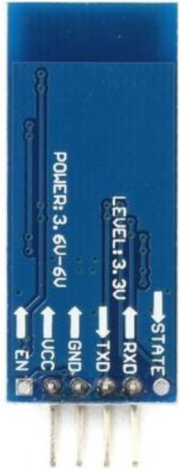


Branchement carte Picaxe CHI035

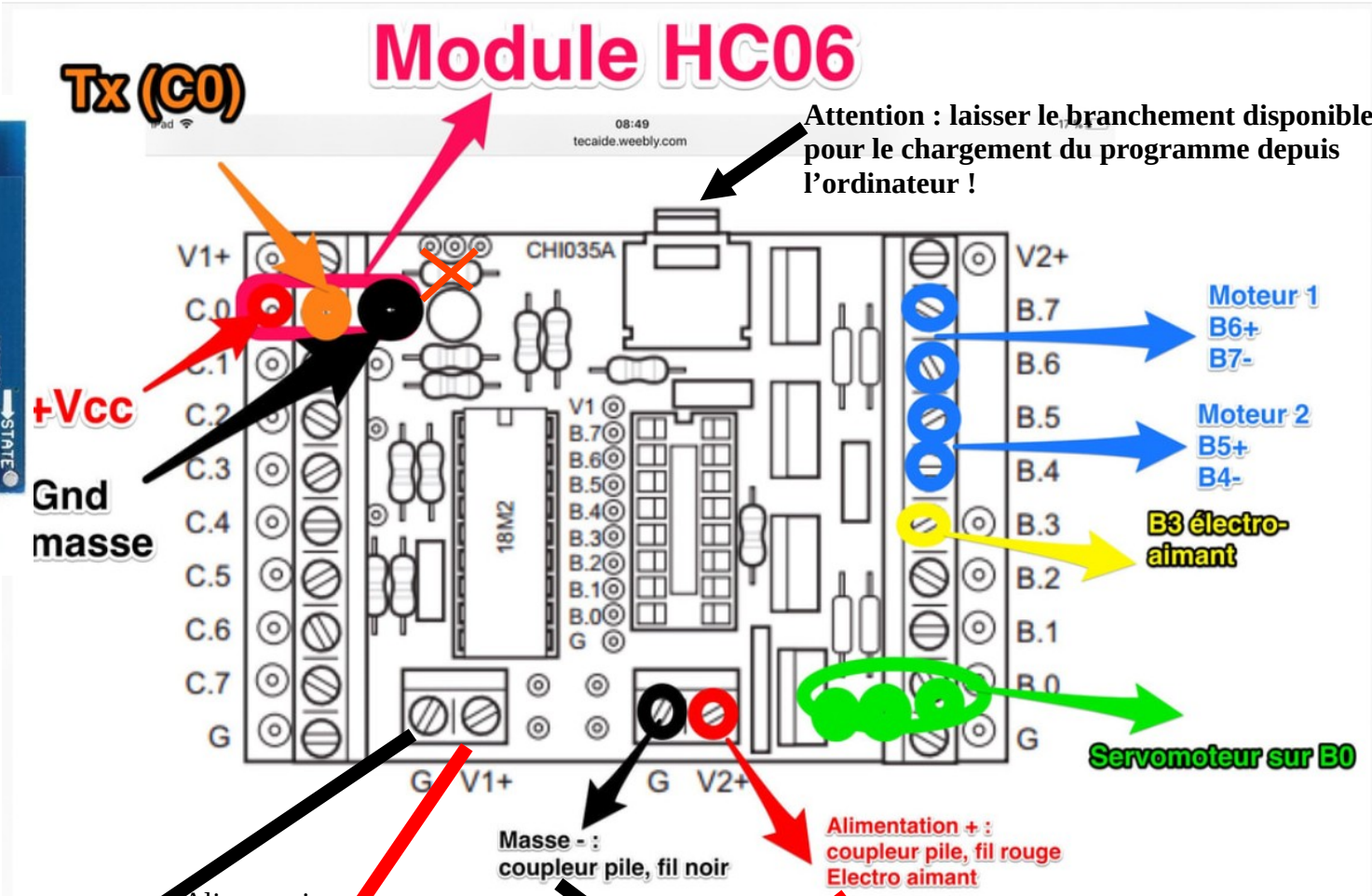
Avec deux alimentations séparées : L'alimentation de 4,5V est connectée au V1+ et la deuxième (12V maxi) au V2+. Le fil de liaison DOIT être obligatoirement coupé pour séparer les deux alimentations (voir le schéma).



POWER: 3.0V-6V
LEVEL: 3.3V
STATE: EN

UCC GND TXD RXD

Module HC06



Attention : laisser le branchement disponible pour le chargement du programme depuis l'ordinateur !

Moteur 1
B6+
B7-

Moteur 2
B5+
B4-

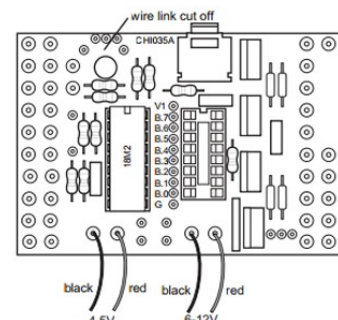
B3 électro-aimant

Servomoteur sur B0

Alimentation + : coupleur pile, fil rouge Electro aimant

Masse - : coupleur pile, fil noir

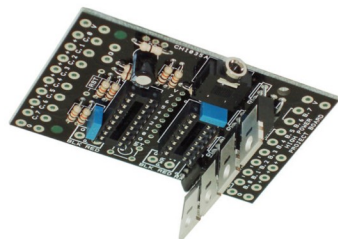
Alimentation carte

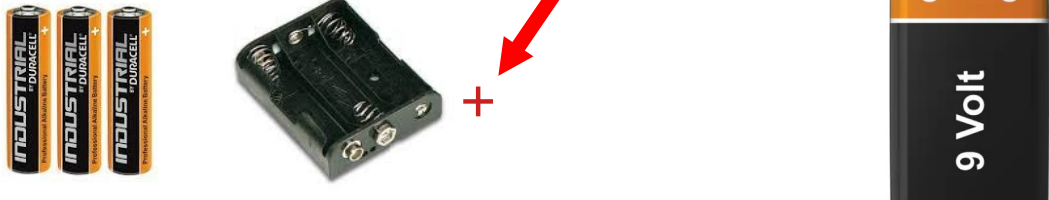


wire link cut off

black red black red

4.5V 6-12V





INDUSTRIAL DURACELL

9 Volt

ATTENTION : soyez délicat lors du vissage et dévissage au niveau des fils dans les borniers... Bien maintenir les borniers pour éviter de « cisailer » leurs pattes pendant ces opérations !